



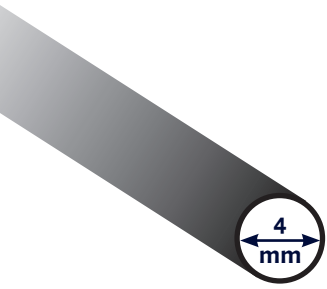
fibre optic cable

MADE FOR THE FUTURE



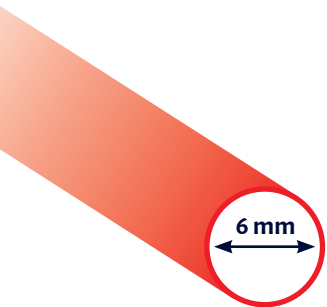
FTTX 2025

Delivery program for mini cables



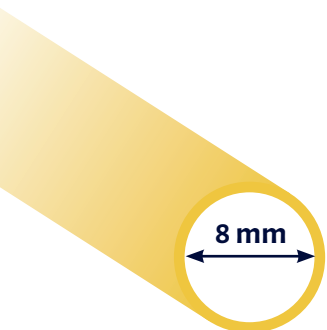
CABLE FOR 4 MM MICRODUCT INNER DIAMETER*

Fiber Count	Cable Ø	Description	Fiber Ø	Partnumber
4	2,5 mm	Mikro A-DQ(ZN)2Y 1x4E9/125	250 µm	1030-0542
6	2,5 mm	Mikro A-DQ(ZN)2Y 1x6E9/125	250 µm	1030-0585
12	2,5 mm	Mikro A-DQ(ZN)2Y 1x12E9/125	250 µm	1030-1554
24	2,9 mm	Mikro A-DQ(ZN)2Y 1x24E9/125	200 µm	1030-1777



CABLE FOR 6 MM MICRODUCT INNER DIAMETER*

Fiber Count	Cable Ø	Description	Fiber Ø	Partnumber
4	2,5 mm	Mikro A-DQ(ZN)2Y 1x4E9/125	250 µm	1030-0542
4	3,7 mm	Mikro A-DQ(ZN)2Y 1x4E9/125	250 µm	1030-1771
6	2,5 mm	Mikro A-DQ(ZN)2Y 1x6E9/125	250 µm	1030-0585
6	3,7 mm	Mikro A-DQ(ZN)2Y 1x6E9/125	250 µm	1030-1772
12	2,5 mm	Mikro A-DQ(ZN)2Y 1x12E9/125	250 µm	1030-1554
12	3,7 mm	Mikro A-DQ(ZN)2Y 1x12E9/125	250 µm	1030-1773
12	4,2 mm	Mini A-DQ(ZN)2Y 1x12E9/125	200 µm	1030-1844
12	4,6 mm	Mini A-DQ(ZN)2Y 1x12E9/125	250 µm	1030-1637
24	2,9 mm	Mikro A-DQ(ZN)2Y 1x24E9/125	200 µm	1030-1777
24	3,7 mm	Mikro A-DQ(ZN)2Y 1x24E9/125	250 µm	1030-1774
24	4,2 mm	Mini A-DQ(ZN)2Y 2x12E9/125	200 µm	1030-1845
24	4,6 mm	Mini A-DQ(ZN)2Y 2x12E9/125	250 µm	1030-1638
48	4,2 mm	Mini A-DQ(ZN)2Y 4x12E9/125	200 µm	1030-1846
48	4,6 mm	Mini A-DQ(ZN)2Y 4x12E9/125	250 µm	1030-1640
60	4,2 mm	Mini A-DQ(ZN)2Y 5x12E9/125	200 µm	1030-1847
60	4,6 mm	Mini A-DQ(ZN)2Y 5x12E9/125	250 µm	1030-1641
72	4,2 mm	Mini A-DQ(ZN)2Y 6x12E9/125	200 µm	1030-1803

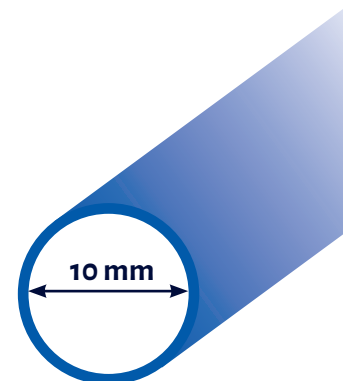


CABLE FOR 8 MM MICRODUCT INNER DIAMETER*

Fiber Count	Cable Ø	Description	Fiber Ø	Partnumber
12	4,6 mm	Mini A-DQ(ZN)2Y 1x12E9/125	250 µm	1030-1637
12	5,3 mm	Mini A-DQ(ZN)2Y 1x12E9/125	250 µm	1030-1763
24	4,6 mm	Mini A-DQ(ZN)2Y 2x12E9/125	250 µm	1030-1638
24	5,3 mm	Mini A-DQ(ZN)2Y 2x12E9/125	250 µm	1030-1737
48	4,6 mm	Mini A-DQ(ZN)2Y 4x12E9/125	250 µm	1030-1640
48	5,3 mm	Mini A-DQ(ZN)2Y 4x12E9/125	250 µm	1030-1738
60	4,6 mm	Mini A-DQ(ZN)2Y 5x12E9/125	250 µm	1030-1641
72	5,3 mm	Mini A-DQ(ZN)2Y 6x12E9/125	250 µm	1030-1761
96	4,9 mm	Mini A-DQ(ZN)2Y 8x12E9/125	200 µm	1030-2244
96	6,2 mm	Mini A-DQ(ZN)2Y 8x12E9/125	250 µm	1030-1762
144	6,4 mm	Mini A-DQ(ZN)2Y 12x12E9/125	200 µm	1030-1778
144	6,4 mm	Mini A-DQ(ZN)2Y 6x24E9/125	250 µm	1030-1769
192	6,4 mm	Mini A-DQ(ZN)2Y 8x24E9/125	200 µm	1030-1779

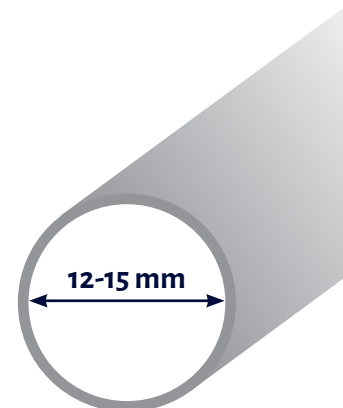
CABLE FOR 10 MM MICRODUCT INNER DIAMETER*

Fiber Count	Cable Ø	Description	Fiber Ø	Partnumber
12	5,3 mm	Mini A-DQ(ZN)2Y 1x12E9/125	250 µm	1030-1763
24	5,3 mm	Mini A-DQ(ZN)2Y 2x12E9/125	250 µm	1030-1737
48	5,3 mm	Mini A-DQ(ZN)2Y 4x12E9/125	250 µm	1030-1738
72	5,3 mm	Mini A-DQ(ZN)2Y 6x12E9/125	250 µm	1030-1761
96	4,9 mm	Mini A-DQ(ZN)2Y 8x12E9/125	200 µm	1030-2244
96	6,2 mm	Mini A-DQ(ZN)2Y 8x12E9/125	250 µm	1030-1762
144	6,4 mm	Mini A-DQ(ZN)2Y 12x12E9/125	200 µm	1030-1778
144	6,4 mm	Mini A-DQ(ZN)2Y 6x24E9/125	250 µm	1030-1769
144	8,0 mm	Mini A-DQ(ZN)2Y 12x12E9/125	250 µm	1030-1732
192	6,4 mm	Mini A-DQ(ZN)2Y 8x24E9/125	200 µm	1030-1779
192	7,7 mm	Mini A-DQ(ZN)2Y 8x24E9/125	250 µm	1030-1770
192	8,0 mm	Mini A-DQ(ZN)2Y 16x12E9/125	250 µm	1030-1921
216	8,0 mm	Mini A-DQ(ZN)2Y 9x24E9/125	250 µm	1030-2342
216	8,0 mm	Mini A-DQ(ZN)2Y 18x12E9/125	250 µm	1030-1948
288	7,5 mm	Mini A-DQ(ZN)2Y 24x12E9/125	200 µm	1030-2131
288	8,2 mm	Mini A-DQ(ZN)2Y 12x24E9/125	200 µm	1030-1780
384	8,5 mm	Mini A-DQ(ZN)2Y 16x24E9/125**	200 µm	1030-2245
432	8,5 mm	Mini A-DQ(ZN)2Y 18x24E9/125**	200 µm	1030-2246



CABLE FOR 12 – 15 MM MICRODUCT INNER DIAMETER*

Fiber Count	Cable Ø	Description	Fiber Ø	Partnumber
144	8,0 mm	Mini A-DQ(ZN)2Y 12x12E9/125	250 µm	1030-1732
192	7,7 mm	Mini A-DQ(ZN)2Y 8x24E9/125	250 µm	1030-1770
192	8,0 mm	Mini A-DQ(ZN)2Y 16x12E9/125	250 µm	1030-1921
216	8,0 mm	Mini A-DQ(ZN)2Y 18x12E9/125	250 µm	1030-1948
216	8,0 mm	Mini A-DQ(ZN)2Y 9x24E9/125	250 µm	1030-2342
288	7,5 mm	Mini A-DQ(ZN)2Y 24x12E9/125	200 µm	1030-2131
288	8,2 mm	Mini A-DQ(ZN)2Y 12x24E9/125	200 µm	1030-1780
288	9,4 mm	Mini A-DQ(ZN)2Y 24x12E9/125	250 µm	1030-1748
384	8,5 mm	Mini A-DQ(ZN)2Y 16x24E9/125	200 µm	1030-2245
432	8,5 mm	Mini A-DQ(ZN)2Y 18x24E9/125	200 µm	1030-2246
576	9,8 mm	Mini A-DQ(ZN)2Y 24x24E9/125	200 µm	1030-2117



* The information provided is non-binding recommendations without guarantee. ** Depending on the blowing distance for a 10 mm inner tube diameter.

Further options available upon request. The technical specifications of the listed cables can be found under



[RHENANIA-LWL.DE/OUTDOOR-CABLES](https://www.rhenania-lwl.de/outdoor-cables)



[RHENANIA-LWL.DE/PRODUCT-FINDER](https://www.rhenania-lwl.de/product-finder)



5G/6G



FIRE SAFETY
CABLES



FTTX



DATA CENTER



SPECIAL CABLES

**SALES & PRODUCT MANAGEMENT
CONTACT**

Armin Burggraf

+49 (0)170 2010459

armin.burggraf@rhenania-lwl.de

**INSIDE SALES
CONTACT**

Patrick Jansen

+49 (0)241 92831 342

patrick.jansen@rhenania-lwl.de



Kabelwerk **RHENANIA** GmbH
fibre optic cable

